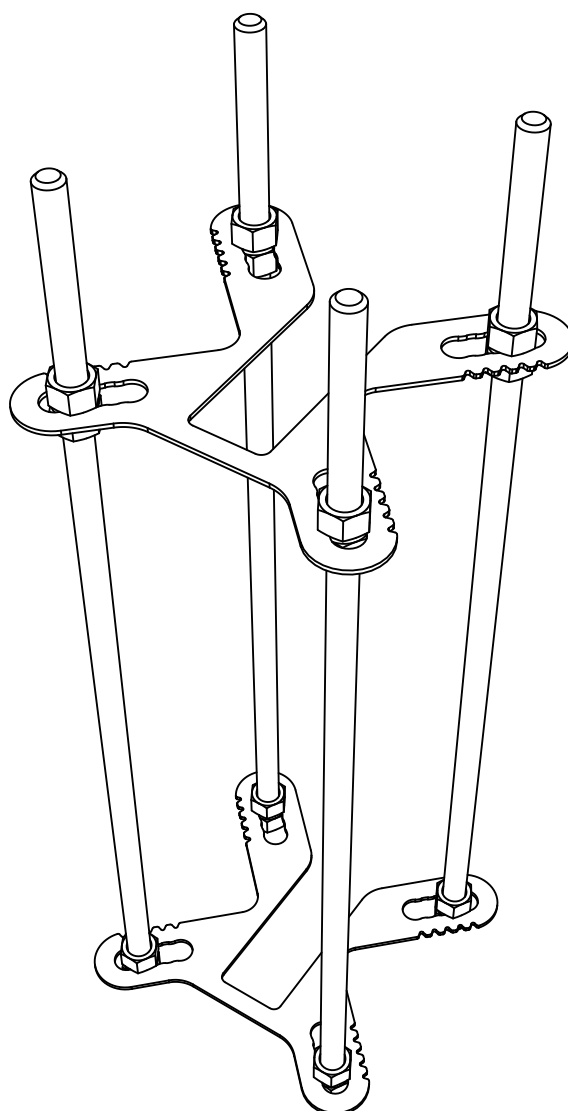


Zestaw fundamentowy do przygotowania fundamentu pod słupki
o rozstawie śrub mocujących od 90x90 do 130x130 mm

Foundation anchor for preparing the base for posts with
the spacing of fixing screws from 90x90 to 130x130 mm

Nr modelowy / Model number: FA-90-130-M12-XC



Materiał: płytki bazujące - stal, pręty gwintowane, nakrętki stal ocynkowana
Material: base plates - steel, threaded rods, nuts - galvanized steel

Producent / Producer:
Dobre Praktyki Produkcyjne Małgorzata Kobiela

Adres / Address:
ul. Sambora 57
83-112 Lubiszewo Tczewskie
POLAND

Telefon / Phone:
+48 504 373 532

dpp@dpp.net.pl

www.dpp.net.pl

