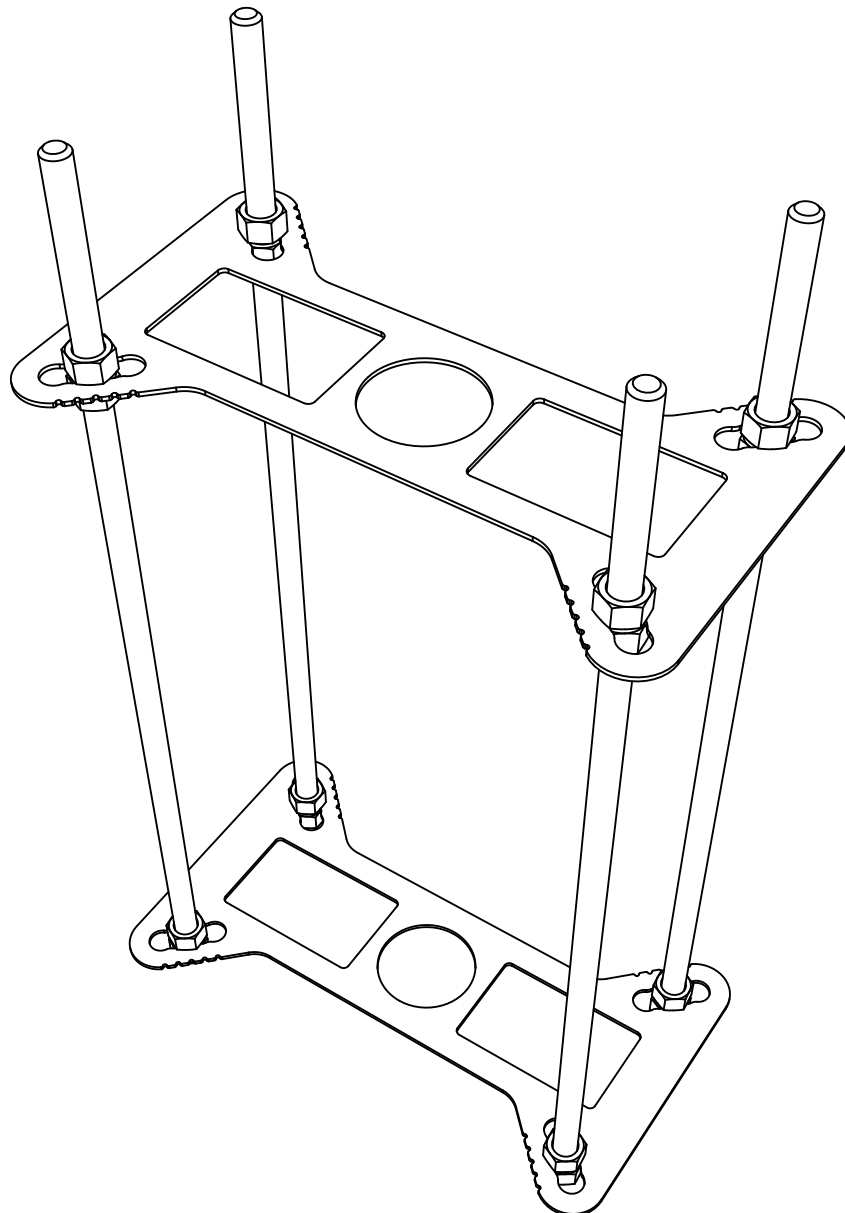


Zestaw fundamentowy do przygotowania fundamentu pod słupki
PEV-250x50-... oraz PEV-FST-250x50-...

Foundation anchor for preparing the base for pedestals
PEV-250x50-... and PEV-FST-250x50-...

Nr modelowy / Model number: FA-PEV-250x50



Materiał: płytki bazujące - stal, pręty gwintowane, nakrętki stal ocynkowana
Material: base plates - steel, threaded rods, nuts - galvanized steel

Producent / Producer:
Dobre Praktyki Produkcyjne Małgorzata Kobiela

Adres / Address:
ul. Sambora 57
83-112 Lubiszewo Tczewskie
POLAND

Telefon / Phone:
+48 504 373 532

dpp@dpp.net.pl

www.dpp.net.pl

